



# GARAGENTORE ROLLMATIC

**NEU.** 20% höhere Öffnungsgeschwindigkeit und smarte Bedienung mit der Rolltor-Steuerung RollMatic 2

**HÖRMANN**







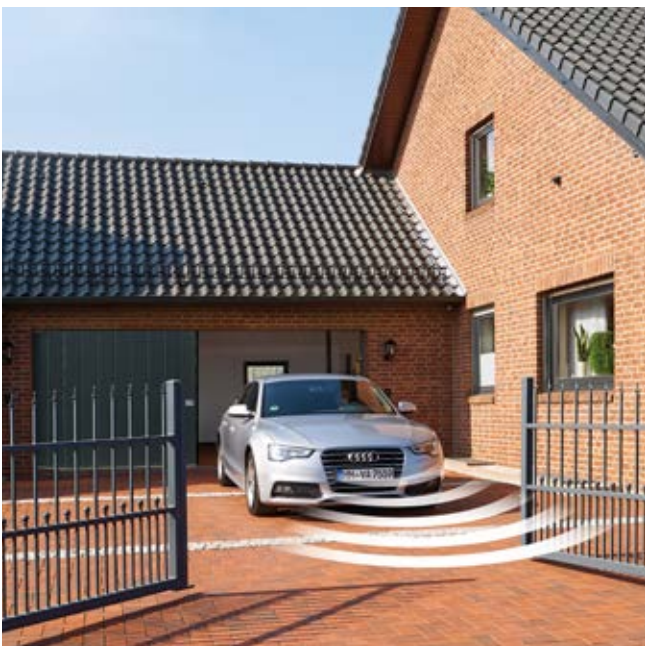
4

Gute Gründe  
für Hörmann  
Garagentore.



14

Inspirationen.



20

Design.  
Ausstattung.  
Zubehör.

# Verantwortung seit Generationen

Das Familienunternehmen Hörmann blickt auf über 85 Jahre Erfahrung als Bauelemente-Spezialist zurück. Das verpflichtet gegenüber aktuellen und zukünftigen Generationen. Gerade deswegen spielt die ökologische Verantwortung für uns eine so wichtige Rolle. Dafür entwickeln wir innovative Lösungen für nachhaltige Produkte und einen intelligenten Umweltschutz.



## „EINEN GUTEN NAMEN MUSS MAN SICH ERARBEITEN.“

August Hörmann

Ganz im Sinn des Firmengründers ist die Marke Hörmann ein echtes Qualitätsversprechen und zählt mit über 20 Millionen verkaufter Tore und Antriebe zu den erfolgreichsten Anbietern Europas. Durch das flächendeckende internationale Vertriebs- und Servicenetz versteht sich Hörmann als Ihr starker Partner für hochwertige Bauelemente.

**ZUKUNFT IM BLICK.** Hörmann geht mit gutem Beispiel voran. Deswegen decken wir unseren Strombedarf in Deutschland zu 100 % aus Ökostrom. Zusammen mit einem intelligenten und zertifizierten Energiemanagement-System, dem CO<sub>2</sub>-neutralen Postversand sowie dem Recycling von Wertstoffen werden jährlich über 60000 Tonnen CO<sub>2</sub> eingespart. Zusätzlich kompensieren wir über 100000 Tonnen CO<sub>2</sub> mit der Förderung von Windenergie- und Aufforstungsprojekten in Kooperation mit ClimatePartner.



Weitere Informationen finden Sie unter  
[www.hoermann.de/umwelt](http://www.hoermann.de/umwelt)





# Markenqualität Made in Germany



Das Familienunternehmen Hörmann bietet alle wichtigen Bauelemente für das Bauen und Modernisieren aus einer Hand. Sie werden in hochspezialisierten Werken nach dem neuesten Stand der Technik gefertigt. Darüber hinaus arbeiten unsere Mitarbeiter intensiv an neuen Produkten, ständigen Weiterentwicklungen und Detailverbesserungen. So entstehen Patente und Alleinstellungen am Markt.





10 Jahre  
Garantie\*

**GARANTIERT LANGLEBIG.** Alle wesentlichen Tor- und Antriebskomponenten werden bei Hörmann selbst entwickelt und produziert. Langzeittests unter realen Bedingungen sorgen für ausgereifte Serienprodukte in Hörmann Qualität. Aus diesem Grund und dank einer kompromisslosen Qualitätssicherung erhalten Sie bei Hörmann 10 Jahre Garantie auf alle Garagen-Rolltore RollMatic, RollMatic T und Garagen-Deckenlauftore RollMatic OD sowie 5 Jahre auf Hörmann Antriebe<sup>1)</sup>.

<sup>1)</sup> Die ausführlichen Garantiebedingungen finden Sie unter: [www.hoermann.com](http://www.hoermann.com)



**ZUVERLÄSSIGER GEWICHTSAUSGLEICH.** Das in den Führungsschienen integrierte Gewichtsausgleich-System<sup>2)</sup> unterstützt den Antrieb beim Öffnen bzw. Schließen des Tores und schont die Antriebsmechanik. Die Mehrfach-Federpakete und die doppelten Drahtseile sichern das Torblatt in jeder Position vor dem Abstürzen. Im Fall einer Notöffnung lässt sich das Tor leicht per Hand bedienen. Beim Rolltor ist dafür keine Handkurbel<sup>2)</sup> notwendig.

<sup>2)</sup> nicht beim Garagen-Rolltor RollMatic T

Patenterte Zugfedertechnik mit Feder-in-Feder-System beim Garagen-Rolltor RollMatic





# Universell einsetzbar

Rolltore und Deckenlauftore öffnen senkrecht und bieten maximalen Platz in und vor der Garage. Die Form der Garagenöffnung spielt beim Einbau keine Rolle, ob rechteckig, abgeschrägt, mit Segment- oder Rundbogen. Für Einbausituationen mit geringen Seitenanschlängen erhalten Sie das RollMatic auch als Außen-Rolltor zur Montage vor der Garagenöffnung.







**GARAGEN-ROLLTOR ROLLMATIC.** Die kompakten Rolltore sind die beste Wahl, wenn der Deckenbereich Ihrer Garage frei bleiben soll oder Ihre Garagen zu klein für ein Deckenlauftor oder Sektionaltor ist. Der Torbehang des Rolltores wickelt sich kompakt im Sturz der Toröffnung auf und Sie können den Deckenbereich für Lampen oder als zusätzlichen Stauraum nutzen.

→ Weitere Informationen finden Sie ab Seite 26.



**GARAGEN-ROLLTOR ROLLMATIC T.** Das preiswerte Garagen-Rolltor mit leistungsstarkem Rohrantrieb schafft mehr Platz vor und in der Garage. Der Torbehang wird über eine Führungsrolle und Einlauftrichter geführt und überzeugt mit einem ruhigen Torlauf.

→ Weitere Informationen finden Sie ab Seite 30.



**DECKENLAUFTOR ROLLMATIC OD.** Bei Garagen mit sehr wenig Sturz eignen sich besonders die platzsparenden Deckenlauftore. Der Torbehang wird über die schmalen Führungsschienen an die Decke geführt. Durch die platzsparende, seitliche Antriebsmontage benötigt das RollMatic OD nur 60 mm Sturzbedarf.

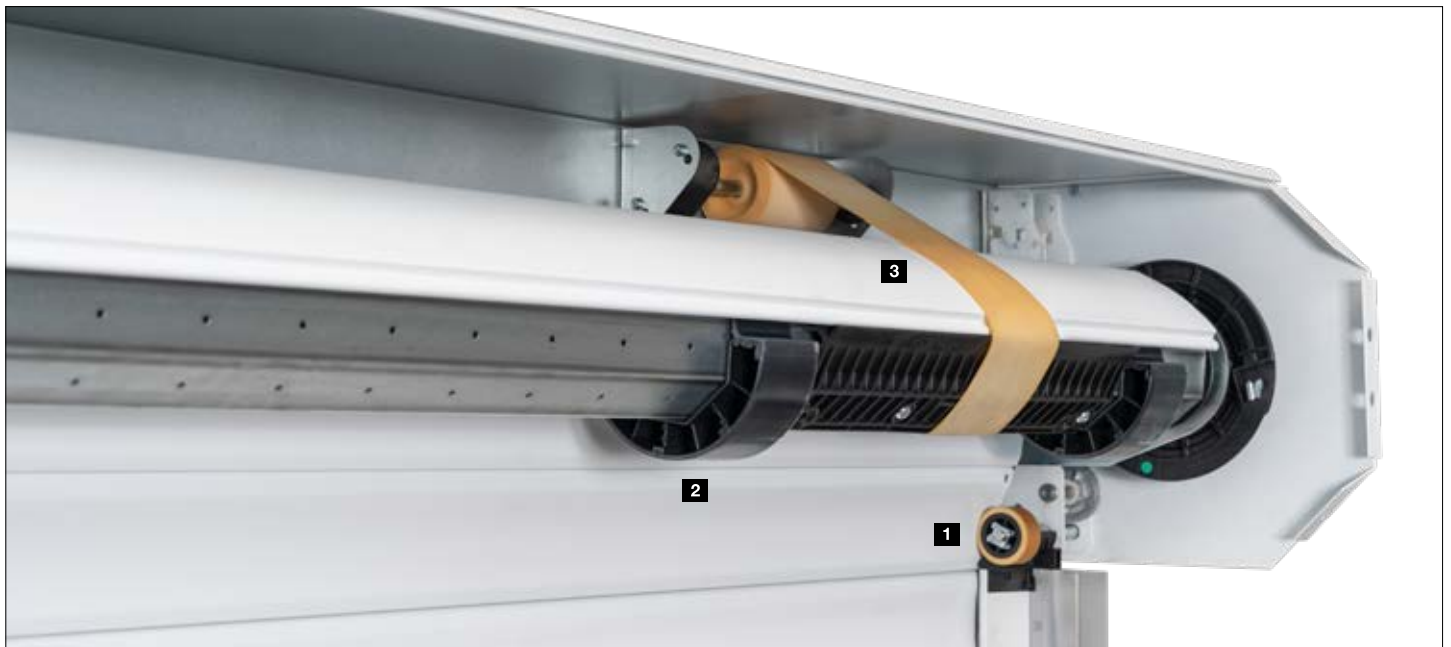
→ Weitere Informationen finden Sie ab Seite 32.

# Dauerhaft schöne Toransicht

Das regelmäßige Öffnen verursacht bei jedem Rolltor bauartbedingte Spuren auf dem Torbehang. Neben der hochwertigen Oberflächenbeschichtung reduzieren innovative Lösungen wie spezielle Lagerringe, die Position der Laufrolle sowie der neue optionale DuraBelt diese Spuren auf ein Minimum. So haben Sie lange Freude an einer schönen Toransicht.







**Nur bei Hörmann**  
 Abriebfeste Lagerringe  
 beim Rolltor RollMatic

**SERIENMÄSSIG WENIGER LAUFSPUREN.** Die Laufrollen **1**, die den Torbehang oberhalb der Führungsschiene führen, sind so positioniert, dass bauartbedingte Laufspuren nur im weniger sichtbaren Bereich hinter der Führungsschiene entstehen können. Beim Rolltor RollMatic minimieren zudem abriebfeste Lagerringe **2** Spuren auf der Innenseite der oberen Profile.

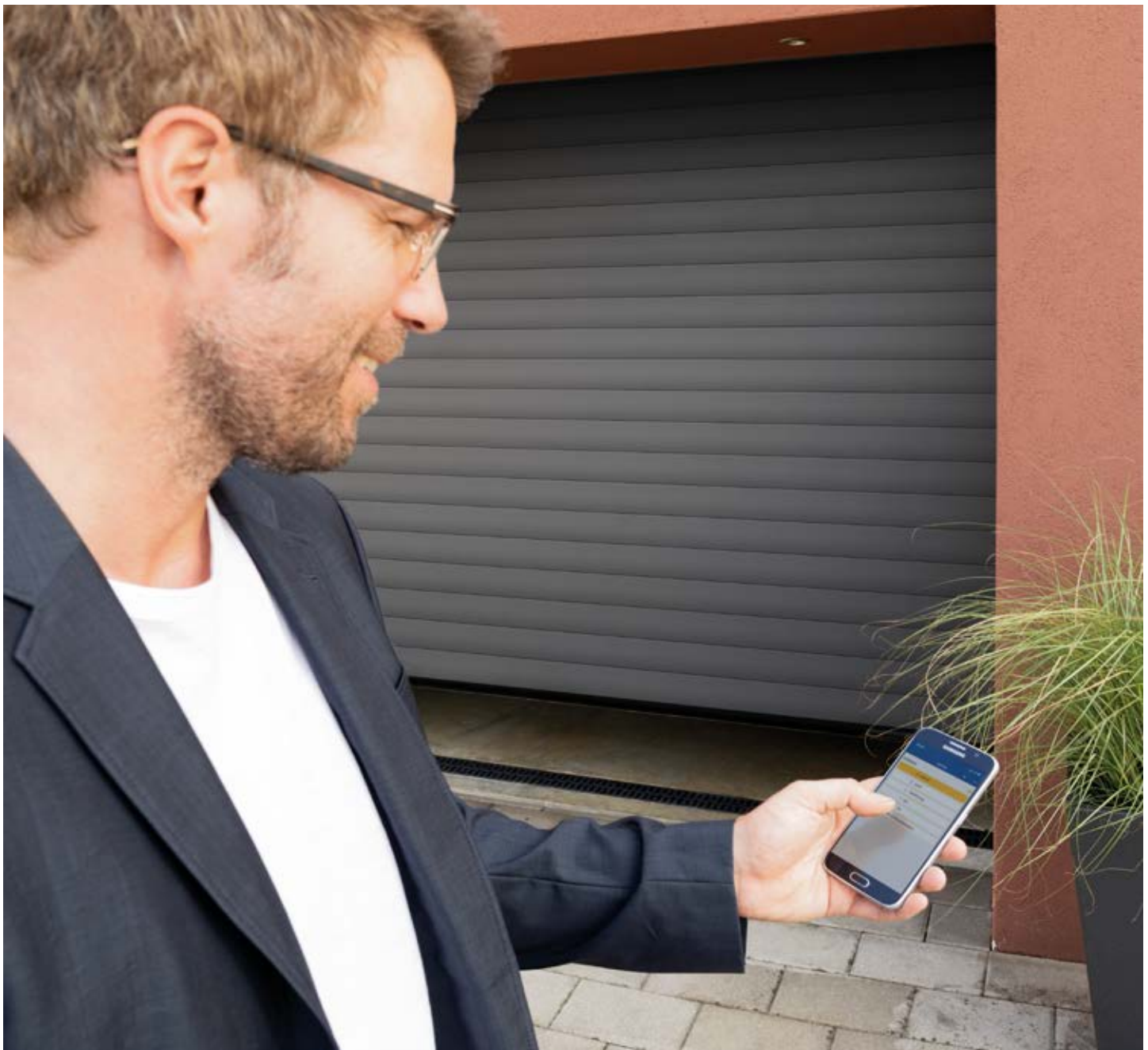
**Nur bei Hörmann**  
 DuraBelt

**ZUSÄTZLICHER OBERFLÄCHENSCHUTZ.** Durch Verschmutzungen können beim Aufrollen leichte Kratzer auf dem Torbehang entstehen. Der patentierte DuraBelt **3** reduziert diese deutlich. Beim Aufrollen legen sich mehrere Gurte zwischen die einzelnen Lagen des Torbehangs, so dass die Profile nur minimal in Kontakt kommen. Der optionale DuraBelt ist für alle Innen- und Außen-Rolltore erhältlich und kann auch nachträglich montiert werden.

→ Weitere Informationen finden Sie ab Seite 27.

# Intelligenter Bedienkomfort

Bedienen Sie einfach, sicher und komfortabel per Handsender, Funktaster oder Smartphone Ihre Garagen- und Einfahrtstor-Antriebe, Türantriebe, Haustürschlösser, Licht und mehr. Alle Antriebe, Empfänger und Bedienelemente mit BiSecur Funktechnik sind miteinander zu 100 % kompatibel.







Nur bei Hörmann

**ZERTIFIZIERTE SICHERHEIT.** Das bidirektionale Funksystem BiSecur mit besonders sicheren Verschlüsselungsverfahren sowie stabiler, störungsfreier Reichweite bietet Ihnen die Sicherheit, dass kein Fremder Ihr Funksignal kopieren kann. Das bestätigen auch die Sicherheitsexperten der Ruhr-Universität Bochum und von unabhängigen Prüfinstituten.



Sehen Sie den Kurzfilm auf YouTube oder unter [www.hoermann.com/videos](http://www.hoermann.com/videos)

**INTELLIGENTE TECHNIK.** Hörmann Antriebe überzeugen mit mehr Komfort, smarten Funktionen und intelligenter Technik. Mit unseren eleganten Handsendern öffnen Sie bequem z. B. aus dem Auto heraus Ihr Tor. Oder nutzen Sie mit der Hörmann BlueSecur App<sup>1)</sup> oder dem Hörmann Smart Home System homee<sup>2)</sup> Ihr Smartphone als Toröffner.



Sehen Sie den Kurzfilm auf YouTube oder unter [www.hoermann.com/videos](http://www.hoermann.com/videos)

→ Weitere Informationen finden Sie ab Seite 38.

<sup>1)</sup> beim Garagen-Rolltor RollMatic T optional in Verbindung mit dem externen HET-BLE

<sup>2)</sup> beim Garagen-Rolltor RollMatic und beim Deckenlaufter RollMatic OD

Auf Tastendruck zeigt Ihnen die Farbe der LED am Handsender HS 5 BS oder am Innentaster FIT 5 BS die Torposition an<sup>2)</sup>.

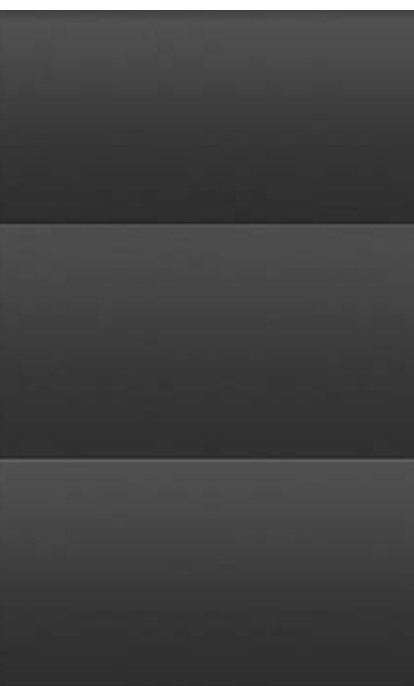


Mit dem Smart Home System homee können Sie alle Torfunktionen über Ihr Tablet oder Smartphone steuern<sup>2)</sup>.



**PASST PERFEKT ZU IHREM ZUHAUSE.** Damit Ihr Tor optimal zur Architektur Ihres Hauses passt, bieten wir Ihnen die Rolltore RollMatic, RollMatic T und das Deckenlauftor RollMatic OD in 16 Torfarben an. Für eine besonders edle Toransicht empfehlen wir den Farbton Noir 2100 Sablé Anthrazit Metallic.

→ Weitere Informationen finden Sie ab Seite 24.







SEITE 12-13. Garagen-Rolltor in Verkehrsweiß RAL 9016

OBEN. Garagen-Rolltor und Nebentür in Moosgrün RAL 6005

UNTEN LINKS. Detail Noir 2100 Sablé

UNTEN MITTE. Garagen-Rolltor in Noir 2100 Sablé

UNTEN RECHTS. Garagen-Rolltor in Verkehrsweiß RAL 9016





**NATÜRLICHE TORANSICHT.** Die besonders abriebfeste Decograin Oberfläche und die preisgünstige Decopaint Oberfläche überzeugen durch ihre natürlich wirkende Holzoptik.

→ Weitere Informationen finden Sie ab Seite 25.



OBEN LINKS. Garagen-Rolltor in Decograin Rosewood

OBEN RECHTS. Detail Decograin Golden Oak

UNTEN. Garagen-Rolltor in Decograin Golden Oak





**AUSSEN-ROLLTOR.** Für Garagen mit geringem Sturz und / oder geringen Seitenanschlügen erhalten Sie das RollMatic auch als Außen-Rolltor zur Montage vor der Garagenöffnung. Das Außen-Rolltor wird als Komplettpaket mit optimal abgestimmtem Antrieb geliefert. Für eine einheitliche, harmonische Ansicht des Tores werden die Führungsschienen und die Behangverkleidung in Torfarbe bzw. bei Decopaint im Grundton des Dekors geliefert.

→ Weitere Informationen finden Sie ab Seite 27.





OBEN LINKS. Außen-Rolltor in Lichtgrau RAL 7035

OBEN RECHTS. Garagen-Rolltor und Nebentür in Verkehrsweiß RAL 9016

UNTEN LINKS. Außen-Rolltor in Lichtgrau RAL 7035



**NEBENTÜREN.** Bei Hörmann spielt die Nebentür keine Nebenrolle. Denn nur wenn die Tür perfekt auf das Tor abgestimmt ist, stimmt auch der Gesamteindruck. Die Nebentür NT 60 ist deshalb in allen Oberflächen und Farben erhältlich. Dabei bildet die hochwertige 60 mm Aluminiumrahmenkonstruktion die ideale Einfassung für die Türfüllung; befestigt wird sie serienmäßig mit Glashalteleisten.

→ Weitere Informationen finden Sie ab Seite 36.





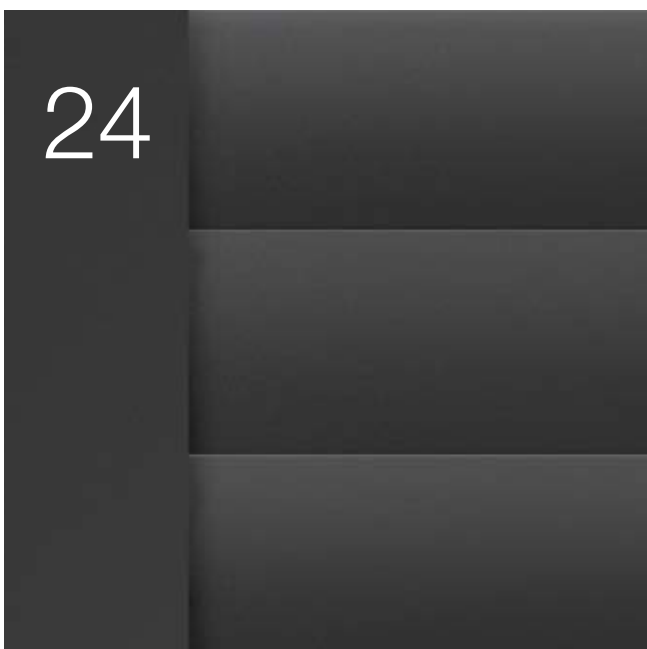




22



24



38



# Design. Ausstattung. Zubehör.

- 22 Profilausführungen und Oberflächen
- 24 Farben und Dekore
- 26 Garagen-Rolltor RollMatic
- 30 Garagen-Rolltor RollMatic T
- 32 Deckenlauftor RollMatic OD
- 36 Zusatzausstattungen
- 37 Nebentüren
- 38 Zubehör
- 40 Größen und Einbaudaten

# Profilausführungen und Oberflächen

Garagen-Rolltore RollMatic, RollMatic T und Deckenlauftor RollMatic OD

## Elegante Aluminiumprofile

Im Gegensatz zu gesickten Profilen anderer Anbieter wirkt die glatte Oberfläche der Aluminiumprofile modern und elegant. Die Oberfläche mit hochwertiger Beschichtung auf der Außen- und Innenseite des Tores ist zudem einfach zu reinigen. Für einen ruhigen Torlauf ist der Profilhohlraum mit Polyurethan-Hartschaum gleichmäßig ausgeschäumt.

### Profilsicht Innen-Rolltore und Deckenlauftore

- 1 Torinnenseite
- 2 Toraußenseite

### Profilsicht Außen-Rolltore

- 1 Toraußenseite
- 2 Torinnenseite



## Verglasungselemente 3

So bekommen Sie Tageslicht in Ihre Garage. Die Verglasungselemente mit Kunststoffscheiben sind über die komplette Profilbreite angeordnet. Die Anzahl der Elemente ergibt sich aus der jeweiligen Torbreite. Es können maximal zehn Profile pro Tor mit Verglasungen ausgestattet werden.

## Lüftungsgitter 4

Eine Belüftung Ihrer Garage verbessert das Raumklima und beugt Schimmelbildung vor. Die Lüftungsgitter aus langlebigem Kunststoff sind über die gesamte Profilbreite angeordnet. Es können maximal zehn Profile pro Tor ausgestattet werden.



### Bitte beachten:

Alle Hörmann Rolltore entsprechen in ihren technischen Eigenschaften und verwendeten Lacksystemen dem heutigen Stand der Technik. Druckstellen und Abrieb sind bauartbedingt unvermeidbar. Sie beeinträchtigen die Funktion und Haltbarkeit des Rolltores nicht.

Um den bauartbedingten Abrieb auf dem Torbehang auf ein Minimum zu reduzieren, empfehlen wir den Einsatz der optionalen Wickeleinheit DuraBelt (weitere Informationen finden Sie auf Seite 26 und 30).

### Oberfläche Decograin

Durch den besonders abriebfesten Oberflächen-  
schutz bleibt die UV-beständige Kunststoff-  
Folienbeschichtung der Profile lange erhalten.

#### Profilsicht Innen-Rolltore und Deckenlauf-tore

- 1 Torinnenseite in Braun
- 2 Toraußenseite in Decograin Golden Oak



### Oberfläche Decopaint

Die Profile werden auf der Innen- und Außenseite  
in Holzoptik lackiert.

#### Profilsicht Innen-Rolltore und Deckenlauf-tore

- 3 Torinnenseite in Decopaint Golden Oak
- 4 Toraußenseite in Decograin Golden Oak

#### Profilsicht Außen-Rolltore

- 3 Toraußenseite in Decopaint Golden Oak
- 4 Torinnenseite in Decopaint Golden Oak





# Farben und Dekore

Garagen-Rolltore RollMatic, RollMatic T und Deckenlauftor RollMatic OD

## 16 Standardfarben



1 RAL 9016 Verkehrsweiß

2 RAL 9007 Graualuminium

3 RAL 9006 Weißaluminium

4 RAL 9005 Tiefschwarz

5 RAL 9001 Cremeweiß

6 RAL 8028 Terrabraun

7 RAL 7035 Lichtgrau

8 RAL 7016 Anthrazitgrau

9 RAL 7015 Schiefergrau

10 RAL 6005 Moosgrün

11 RAL 5011 Stahlblau

12 RAL 3003 Rubinrot

13 RAL 3004 Purpurrot

14 RAL 1015 Hellelfenbein

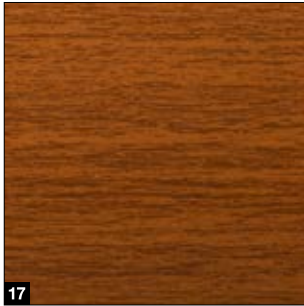
15 Chartwell Green

16 Noir 2100 Sablé

### Bitte beachten:

Alle Farbangaben in Anlehnung an die jeweilige RAL-Farbe. Die Abbildungen der Farben und Oberflächen sind aus drucktechnischen Gründen nicht farbverbindlich. Lassen Sie sich von Ihrem Hörmann Partner beraten.

## Oberfläche Decograin

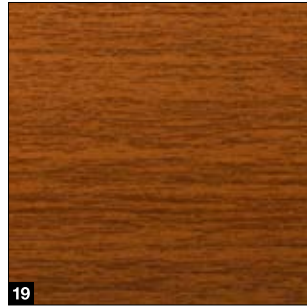


17



18

## Oberfläche Decopaint



19



20

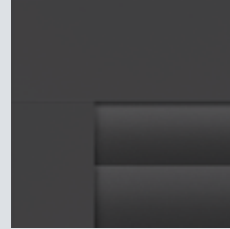
17 Decograin Golden Oak

18 Decograin Rosewood

19 Decopaint Golden Oak

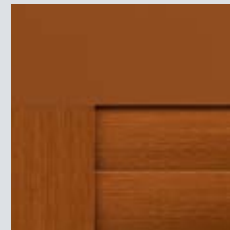
20 Decopaint Rosewood

## Harmonische Gesamtansicht bei 16 Standardfarben



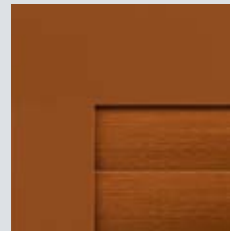
Ohne Aufpreis erhalten Sie bei Hörmann Torbehäng, Führungsschiene, Sturzblende und Wickelwellenverkleidung in Ihrer gewählten Torfarbe.

## Einbauvarianten Oberfläche Decograin



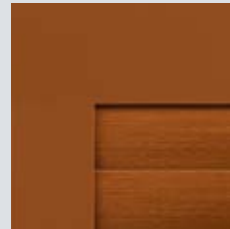
### Rolltor RollMatic Einbau in der Öffnung

Profil und Führungsschienen in Decograin, Sturzblende im Grundton des Dekors sowie Sturzzusatzblende in Decograin (siehe Seite 37).



### Rolltor RollMatic Einbau hinter der Öffnung

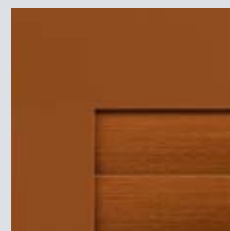
Profil in Decograin, Sturzblende und Führungsschienen im Grundton des Dekors



### Deckenlaufter RollMatic OD Einbau in der Öffnung oder hinter der Öffnung

Profil im Decograin, Sturzblende und Führungsschienen im Grundton des Dekors

## Einbauvariante Oberfläche Decopaint



### Rolltor RollMatic / Decken- laufter RollMatic OD

Profil in Decopaint, Sturzblende und Führungsschienen im Grundton des Dekors

# Garagen-Rolltor RollMatic

Mit patentierter Zugfedertechnik



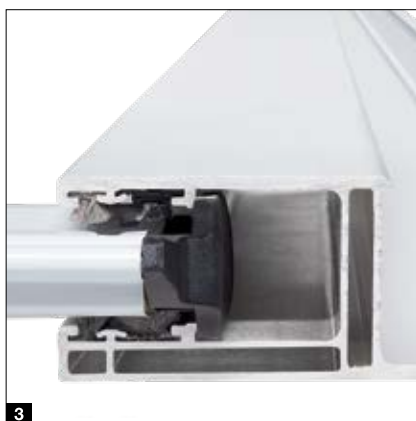
**Nur bei Hörmann**

Garagen-Rolltor mit Zugfedertechnik



**Nur bei Hörmann**

Abriebfeste Lagerringe





### Gut geschützte Wickelwelle

Die serienmäßige Verkleidung **1** der Wickelwelle verhindert praktisch ein Eingreifen in den Torballen. Zudem schützt sie bei geöffnetem Tor den Behang vor Beschädigung und Verschmutzung.

### Zuverlässiger Gewichtsausgleich

Die patentierte Zugfedertechnik mit Feder-in-Feder-System **2** und die transparente Schutzhülle verhindern, dass eine gebrochene Feder weg-schleudert und Personen verletzt werden könnten.

### Sichere Behangführung

Die serienmäßigen Sturmanker **3** in den Profilen halten das Tor selbst bei großen Windlasten (bis zu Klasse 4) sicher in der Führung und bieten zusätzlich einen erhöhten Einbruchschutz.

### Weniger bauartbedingte Laufspuren

Durch den Einsatz von abriebfesten Werkstoffen werden Spuren der Lagerringe **4** auf den oberen Profilen des Torbehangs reduziert.

Zudem sind die Laufrollen oberhalb der Führungsschiene positioniert, so dass bauartbedingte Laufspuren der Rolle auf dem Behang weniger sichtbar sind.

### Zusätzlicher Oberflächenschutz

Mit dem optionalen DuraBelt **5** .NEU bleibt Ihr Tor länger schön. Beim Aufrollen legen sich mehrere Gurte zwischen die einzelnen Lagen des Torbehangs. So werden Kratzspuren, die durch Verschmutzungen am Torbehang entstehen, deutlich reduziert. Der DuraBelt kann auch nachträglich an jedem Innen- und Außen-Rolltor montiert werden.

### Einfach montiert

Die seitlichen Führungsschienen, Sturzblende und Antrieb werden an den Garagenwänden und am Sturz montiert. Danach wird der Behang mühelos über Gurte **6** vom Antrieb auf die Wickelwelle gezogen und fixiert.

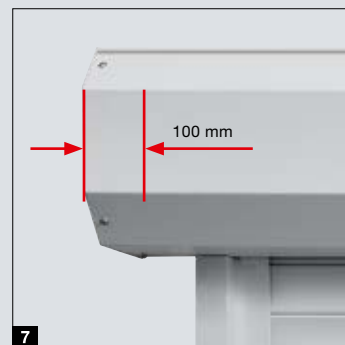
### Größenbereich

max. Breite 6000 mm  
max. Höhe 3100 mm

### Außen-Rolltor

Je nach Einbausituation kann der Antrieb wahlweise auf der linken oder rechten Seite platziert werden. Die Wickelwellenverkleidung ist an dieser Stelle 100 mm breiter und umschließt den Antrieb **7**, so dass er sicher vor Wind und Wetter oder fremden Eingriffen geschützt ist. Durch die Sichtfenster **8** in der Federverkleidung können Sie einfach kontrollieren, ob die Seilführung oder die Federn noch funktionsfähig sind. Das gibt Ihnen auch nach vielen Jahren Sicherheit.

**Nur bei Hörmann**  
zum Patent angemeldet



# Garagen-Rolltor RollMatic

Antrieb und Steuerung RollMatic 2 .NEU

## Serienmäßiger Antrieb, wartungsfreundlich außerhalb der Verkleidung montiert

- 20 % höhere Öffnungsgeschwindigkeit\*  
von bis zu 20 cm/s
- smarte Bedienung mit der BlueSecur App
- Steuerung mit Tasten „Auf / Zu“ zur Bedienung  
von innen
- kinderleichte Programmierung durch zweifache  
7-Segment-Anzeige
- Vernetzung zu Smart Home Systemen durch  
serienmäßige HCP-Schnittstelle
- helle LED-Beleuchtung
- geringer Stromverbrauch im Standby von unter 1 Watt
- elektronische Endlagenabschaltung zur Schonung  
der Behangoberfläche
- komfortable Garagenbelüftung
- zusätzliche Öffnungshöhe



 **BiSecur**

Serienmäßiger 4-Tasten-  
Handsender HSE 4 BS,  
Strukturoberfläche Schwarz  
mit Kunststoffkappen

### Garagentor-Antriebe

Bluetooth-Empfänger	integriert, ein- und ausschaltbar
HCP-Bus-Anschluss	integriert
Zyklen pro Tag / Stunde	25 / 10
Öffnungsgeschwindigkeit max.	20 cm/s
Beleuchtung	10 LED
Torbreite max.	6000 mm
Torfläche max.	15 m <sup>2</sup>

\* Im Vergleich zur Serie 1



**Nur bei Hörmann**  
Europäisches Patent

 **Hörmann BlueSecur**

Smartphone-Bedienung über die  
Hörmann BlueSecur App



### Schließkantensicherung

Ein Optosensor in der Bodendichtung **1** stoppt bei einem unerwarteten Hindernis zuverlässig das Tor – optional bei Toren bis 5000 mm Breite und serienmäßig bei Toren ab 5000 mm.

### Notentriegelung von innen

Entriegeln Sie den Antrieb bequem von innen, um z. B. bei einem Stromausfall das Tor von innen per Hand zu öffnen. Beim Innen-Rolltor betätigen Sie den Handzug direkt am Antrieb. Beim Außen-Rolltor erfolgt die Bestätigung über eine nach innen geführte Entriegelung.

### Notentriegelung von außen (optional)

Bei Garagen ohne zweiten Zugang empfehlen wir die gesicherte Entriegelung in einem abschließbaren Gehäuse **2**, um Ihr Garagentor im Notfall (z. B. bei Stromausfall) von außen zu öffnen.

### Notversorgung (optional)

Mit dem Not-Akku **3** überbrücken Sie Netzspannungsausfälle bis zu 18 Stunden und max. 5 Torzyklen. Die Wiederaufladung erfolgt bei normalem Betrieb.

### Akustischer Alarm (optional)

Durch den schrillen Alarmton mit einer Lautstärke von 110 dB (A) werden ungebetene Gäste bei einem Einbruchversuch wirksam abgeschreckt.

### Handbetätigtes Tor mit manueller Torverriegelung

Durch den unterstützenden Zugfederausgleich lassen sich Hörmann Garagen-Rolltore von innen wie außen leicht per Hand öffnen und schließen. Von außen mit dem Griff **4**, von innen über einen Kettenzug mit Kettenspanner **.NEU** **5**. Das handbetätigte Rolltor wird mechanisch über einen Innen- und Außengriff sowie ein Schloss verriegelt. Dabei greifen solide Metallbolzen rechts und links in die Führungsschienen.



# Garagen-Rolltor RollMatic T

Mit platzsparendem Rohrantrieb



**Nur bei Hörmann**  
zum Patent angemeldet



### Gut geschützte Wickelwelle

Die serienmäßige Verkleidung **1** der Wickelwelle verhindert praktisch ein Eingreifen in den Torballen. Zudem schützt sie bei geöffnetem Tor den Behang vor Beschädigung und Verschmutzung.

### Platzsparende Konstruktion

Die kompakte Torkonstruktion mit Rohrantrieb benötigt nur 290 mm Sturzbedarf und einen Seitenanschlag von lediglich 75 mm (bis 2300 mm Torhöhe) bzw. 105 mm (ab 3001 mm Torbreite) und eignet sich auch für besonders enge Einbausituationen. Die Führungsschienen **2** sorgen für einen ruhigen Torlauf und sind durch die serienmäßigen Bürstendichtungen optimal abgedichtet.

### Zusätzlicher Oberflächenschutz

Mit dem optionalen DuraBelt **3** .NEU bleibt Ihr Tor länger schön. Beim Aufrollen legen sich mehrere Gurte zwischen die einzelnen Lagen des Torbehangs. So werden Kratzspuren, die durch Verschmutzungen am Torbehang entstehen, deutlich reduziert. Der DuraBelt kann auch nachträglich an jedem Innen- und Außen-Rolltor montiert werden.

### Einfach montiert

Die vormontierte Wickelwelle inkl. Verkleidung und die vorgebohrten Führungsschienen mit serienmäßiger Hinterfüterung werden an den Garagenwänden und am Sturz schnell und einfach verschraubt.

### Serienmäßige Notbedienung

Auch bei einem Stromausfall öffnen Sie das RollMatic T problemlos über die serienmäßige Nothandkurbel von innen. Bei der optionalen Außen-Notbedienung **4** wird eine Handkurbel in eine abschließbare Öffnung gesteckt, die das Tor von außen öffnet.

### Platzsparender Rohrantrieb

Der leistungsstarke Rohrantrieb ist mit mechanisch einstellbaren Endlagen ausgestattet. Optional erhalten Sie den Antrieb auch mit elektronischer Endlagenabschaltung. Über die formschöne Steuerung kann der Antrieb von innen bedient werden. Die integrierte LED-Beleuchtung sorgt für mehr Licht in der Garage.

### Serienmäßige Schließkantensicherung

Ein Optosensor in der Bodendichtung stoppt bei einem unerwarteten Hindernis zuverlässig das Tor. Serienmäßig erhalten Sie die Ausführung mit Spiralkabel **5** oder optional mit Funkübertragung **6** und ohne Spiralkabel.



**BiSecur**

Serienmäßiger 4-Tasten-Handsender HSE 4 BS, Strukturoberfläche Schwarz mit Kunststoffkappen





# Deckenlauftor RollMatic OD

Ideal für die Modernisierung

## Ruhiger Torlauf

Die doppelten Laufrollen führen den Torbehang ruhig und gleichmäßig unter die Decke. Die schmalen Aluminium-Führungsschienen werden durch stabile Eckumlenkungen mit kleinen Radien **1** verbunden. Durch diese kompakte Bauweise benötigt das Deckenlauftor RollMatic OD nur einen Sturz von 60 mm.

## Gut abgedichtet

Durch die speziell geformten Klapprollenhalter wird das Tor im Sturzbereich nahezu komplett geschlossen **2**. Eine elastische Lippendichtung im Sturzbereich und Bürstendichtungen in den Führungsschienen schützen vor Schlagregen (Klasse 2). Das flexible EPDM-Bodenprofil gleicht Unebenheiten im Boden aus und dichtet die Torunterkante ab.

## Zuverlässiger Gewichtsausgleich

Die Mehrfach-Federpakete und die integrierte Fangvorrichtung **3** schützen das Tor bei einem möglichen Seilriss vor dem Abstürzen.

## Zusätzliche Notentriegelung

Bei Garagen ohne zweiten Zugang empfehlen wir das optionale Notentriegelungsschloss **4**. Der unauffällige Rundzylinder (nicht in Hausschließanlage integrierbar) entriegelt Ihr Garagentor und Sie können es im Notfall problemlos öffnen.



## Variable Montage

Die vertikalen Führungsschienen und die Sturzblende werden serienmäßig in Torfarbe geliefert. So kann das Tor auch teilweise oder komplett in der Öffnung montiert werden.

## Einfache Modernisierung

Mit den optionalen Renovierungsblenden **5** wird das Tor in der Laibung montiert und überdeckt gleichzeitig unschöne Spalten im Sturz und Laibungsbereich. Maurer- und Beiputzarbeiten können somit entfallen.

## Größenbereich

max. Breite 3500 mm

max. Höhe 3000 mm





### **Platzsparende Antriebsmontage\***

Die Antriebsschienen **6** können wahlweise an der rechten oder linken horizontalen Führungsschiene montiert werden. Durch diese kompakte Bauweise ist kein zusätzlicher Sturzbedarf erforderlich.

### **Notversorgung**

Der Not-Akku HNA\* **7** für Garagentor-Antriebe ProMatic und SupraMatic überbrückt Netzspannungsausfälle bis zu 18 Stunden und max. 5 Torzyklen. Die Wiederaufladung erfolgt bei normalem Betrieb.

\* Abbildungen mit optionalem Antrieb SupraMatic



# Deckenlauftor RollMatic OD

Antrieb ProMatic 4

## Serienmäßiger Antrieb in Premiumqualität

- 40 % höhere Öffnungsgeschwindigkeit\*  
von bis zu 20 cm/s
- komfortable Garagenbelüftung
- zusätzliche Öffnungshöhe
- bis zu 2-mal\* hellere LED-Beleuchtung
- Vernetzung zu Smart Home Systemen  
durch serienmäßige HCP-Schnittstelle
- geringer Stromverbrauch im Standby  
von unter 1 Watt



**BiSecur**

Serienmäßiger 4-Tasten-  
Handsender HSE 4 BS,  
Strukturoberfläche Schwarz  
mit Kunststoffkappen

Garagentor-Antriebe	ProMatic 4	ProMatic 4 Akku .NEU
Bluetooth-Empfänger	optional (HET-BLE)	optional (HET-BLE)
HCP-Bus-Anschluss	integriert	integriert
Zyklen pro Tag / Stunde	25 / 10	5 / 2
Zug- und Druckkraft	600 N	500 N
Spitzenkraft	750 N	600 N
Öffnungsgeschwindigkeit max.	20 cm/s <sup>1)</sup>	16 cm/s <sup>1)</sup>
Beleuchtung	10 LED	10 LED

\* im Vergleich zum ProMatic Serie 3

## ProMatic 4 Akku .NEU

für Garagen ohne Stromanschluss



Akku mit Solarmodul



## Supra-schnelle Toröffnung und smarte Zusatzfunktionen

- 75 % höhere Öffnungsgeschwindigkeit\* von bis zu 25 cm/s
- smarte Bedienung mit der BlueSecur App
- komfortable Garagenbelüftung
- zusätzliche Öffnungshöhe
- bis zu 3-mal (SupraMatic E) bzw. 5-mal\* (SupraMatic P) hellere LED-Beleuchtung
- kinderleichte Programmierung durch zweifache 7-Segment-Anzeige
- hochwertige Edelstahl-Antriebshaube
- Vernetzung zu Smart Home Systemen durch serienmäßige HCP-Schnittstelle
- geringer Stromverbrauch im Standby von unter 1 Watt



**BiSecur**

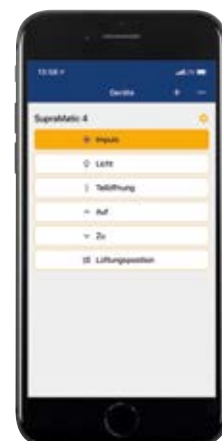
Serienmäßiger 4-Tasten-Handsender HSE 4 BS, Strukturoberfläche Schwarz mit Chromkappen

Garagentor-Antrieb	SupraMatic E
Bluetooth-Empfänger	integriert, ein- und ausschaltbar
HCP-Bus-Anschluss	integriert
Zyklen pro Tag / Stunde	25 / 10
Zug- und Druckkraft	650 N
Spitzenkraft	800 N
Öffnungsgeschwindigkeit max.	25 cm/s
Beleuchtung	20 LED

\* im Vergleich zum ProMatic Serie 3

**Nur bei Hörmann**  
Europäisches Patent

**Hörmann BlueSecur**



Smartphone-Bedienung über die Hörmann BlueSecur App

# Zusatzausstattungen

Garagen-Rolltore RollMatic und RollMatic T

## Schräges Bodenprofil

(nur für RollMatic)

Die Lösung bei abfallendem Gelände: Das schräge Bodenabschlussprofil aus Aluminium gleicht Höhenunterschiede (max. 300 mm) über die gesamte Torbreite aus. Das Profil ist problemlos zu montieren. Es wird einfach an den bereits eingelassenen Behang angeschraubt. Das Abschlussprofil wird serienmäßig pulverbeschichtet in Tiefschwarz (ähnlich RAL 9005) geliefert. Auf Wunsch erhalten Sie das Abschlussprofil **1** auch passend zur Torfarbe.

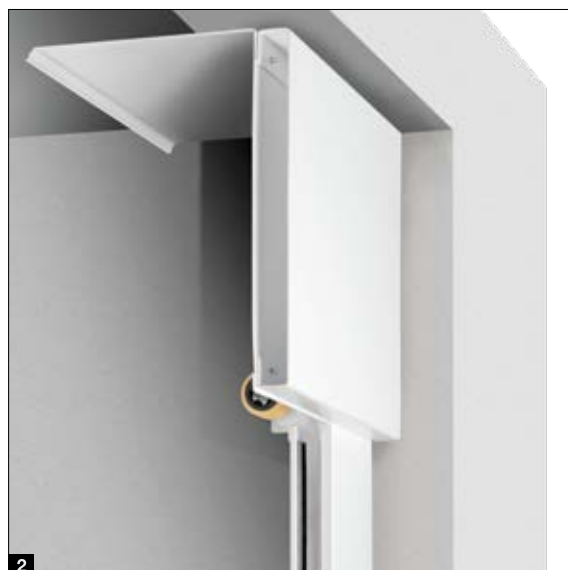
## Sturzzusatzblende

Die Sturzzusatzblende **2** stabilisiert die Sturzblende beim Einbau in der Öffnung oder hinter der Öffnung, wenn die Sturzblende in der Öffnung zu sehen ist. Sie bildet einen harmonischen Sturzabschluss ohne störende Montagelöcher. Die Sturzzusatzblende erhalten Sie in Torfarbe oder mit Decograin Oberfläche.

## Montage-Ausgleichsset

Bei unebenen Wänden hilft das optionale Montage-Ausgleichsset **3** für einen bündigen Toreinbau. Dies ist besonders bei Modernisierungen bzw. bei einem Holz-Baukörper von Vorteil.

Weitere Informationen finden Sie in den Einbaudaten auf [www.hoermann.de](http://www.hoermann.de)





### Türgrößen

- Breite 875 – 1284 mm
- Höhe 1800 – 2500 mm

### Standardausstattung

- 60 mm starke witterungsbeständige Aluminiumprofile in der Farbe der Profile bzw. bei Decopaint in einem dem Dekor angepassten Farbton **1**
- Kunststoff-Drückergarnitur Schwarz mit Ovalrosetten und Profilzylinderschloss **2**
- 3-dimensional verstellbare Bänder **3** wahlweise in Schwarz, Weiß oder Aluminium-Naturton

### Optionale Ausstattung

- verdeckt liegende Bänder für eine elegante Türansicht **4**
- Drücker- oder Wechsellgarnituren in Aluminium-Naturton **5**, Aluminiumguss RAL 9016 **6**, Aluminiumguss Braun **7**, Edelstahl gebürstet **8**
- Obentürschließer mit Gleitschiene und Feststelleinheit
- 3-fach Verriegelung (Falle, Riegel und 2 Schließhaken)





# Zubehör

Handsender



**HS 5 BS**  
4 Tastenfunktionen plus Abfrage-  
taste, Hochglanzoberfläche  
Schwarz oder Weiß



**HS 5 BS**  
4 Tastenfunktionen plus Abfrage-  
taste, Strukturoberfläche Schwarz  
matt



**HS 4 BS**  
4 Tastenfunktionen,  
Strukturoberfläche Schwarz matt



**HS 1 BS**  
1 Tastenfunktion,  
Strukturoberfläche Schwarz matt



**HSE 1 BS**  
1 Tastenfunktion, inkl. Öse für  
Schlüsselanhänger,  
Strukturoberfläche Schwarz matt



**HSE 4 BS**  
4 Tastenfunktionen, inkl. Öse für  
Schlüsselanhänger,  
Strukturoberfläche Schwarz matt  
mit Chrom- oder Kunststoffkappen



**HSE 4 BS**  
4 Tastenfunktionen, inkl. Öse für Schlüsselanhänger  
Hochglanzoberfläche mit Chromkappen,  
Farben (Abb. von links): Weiß, Anthrazitgrau,  
Frozen Grey, Classic Grey, Carbon, Silber



**HSD 2-C BS**  
Hochglanz verchromt,  
2 Tastenfunktionen, auch als  
Schlüsselanhänger verwendbar



**HSZ 1 BS**  
1 Tastenfunktion, zum Einschub  
in Kfz-Zigarettenanzünder



**Handsenderstation**  
in Hochglanzoberfläche Schwarz  
oder Weiß, Strukturoberfläche  
Schwarz matt,  
für HS 5 BS, HS 4 BS, HS 1 BS



**Handsenderhalterung**  
zur Wandmontage oder Befesti-  
gung an der Sonnenblende eines  
PKW, transparent,  
für HS 5 BS, HS 4 BS, HS 1 BS  
sowie HSE 1 BS und HSE 4 BS



Das komplette Zubehörprogramm finden Sie in  
der Broschüre Torantriebe und Smart Home Systeme.



**Funk-Codetaster  
FCT 3 BS**  
3 Funktionen, mit beleuchteten Tasten, Unterputz- bzw. Aufputzmontage möglich, Kunststoffgehäuse in Lichtgrau RAL 7040 (auch mit 10 Funktionen und Klappdeckel, lackiert in Weißaluminium RAL 9006 erhältlich)



**Funk-Codetaster  
FCT 10 BS**  
10 Funktionen, mit beleuchteten Tasten und Klappdeckel, Unterputz- bzw. Aufputzmontage möglich, Kunststoff-Gehäuse lackiert in Weißaluminium RAL 9006



**Funkfingerleser  
FFL 25 BS**  
2 Funktionen, bis zu 25 Fingerabdrücke, mit Klappdeckel, Unterputz- und Aufputzmontage möglich, Kunststoff-Gehäuse lackiert in Weißaluminium RAL 9006



**Funkinnentaster  
FIT 5 BS**  
4 Tastenfunktionen plus Abfrage-taste, Kunststoffgehäuse in Reinweiß RAL 9010

Taster



**Funkinnentaster  
FIT 2-1 BS**  
2 Funktionen, Anschlussmöglichkeit von max. 2 Bedienelementen über Kabel z. B. Schlüsseltaster, Kunststoffgehäuse in Reinweiß RAL 9010



**Innentaster  
IT 1b-1**  
große, beleuchtete Taste zur komfortablen Öffnung des Tores, Kunststoffgehäuse in Reinweiß RAL 9010



**Transpondertaster  
TTR 1000-1**  
1 Funktion, 1000 einlernbare Schlüssel, Lieferumfang: 1 Schlüssel und 1 Karte (weitere auf Wunsch), Zink-Druckguss-Gehäuse in Weißaluminium RAL 9006



**Codetaster  
CTP 3-1**  
3 Funktionen, mit beleuchteter Beschriftung und berührungsempfindlicher schwarzer Touchfläche, Zink-Druckguss-Gehäuse in Weißaluminium RAL 9006



**Codetaster  
CTV 3-1**  
3 Funktionen, besonders robust mit Metalltastatur, Zink-Druckguss-Gehäuse in Weißaluminium RAL 9006 mit Edelstahlblende



**Fingerleser  
FL 150**  
2 Funktionen, Ansteuerung durch Fingerabdruck, bis zu 150 Fingerabdrücke speicherbar, Zink-Druckguss-Gehäuse in Weißaluminium RAL 9006 mit Edelstahlblende



**Schlüsseltaster  
STUP 50 1 1  
STAP 50 2 2**  
Unterputz- und Aufputzausführung, inkl. 3 Schlüssel, Zink-Druckguss-Gehäuse in Weißaluminium RAL 9006 mit Edelstahlblende



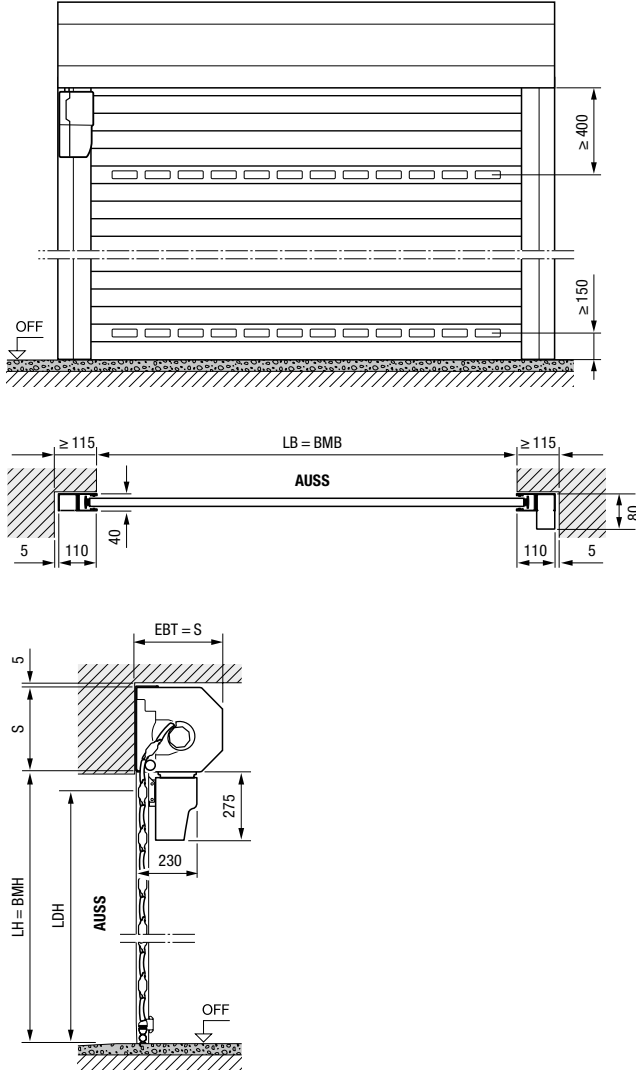
**Klima-Innensensor HKSI 3 3**  
zur Überwachung der Luftfeuchtigkeit und automatischen Belüftung der Garage, Kunststoffgehäuse in Reinweiß RAL 9010  
**Außensensor HKSA 4 4**  
zur Messung der Luftfeuchtigkeit im Außenbereich, Kunststoffgehäuse in Reinweiß RAL 9010

# Größen und Einbaudaten

Garagen-Rolltor RollMatic

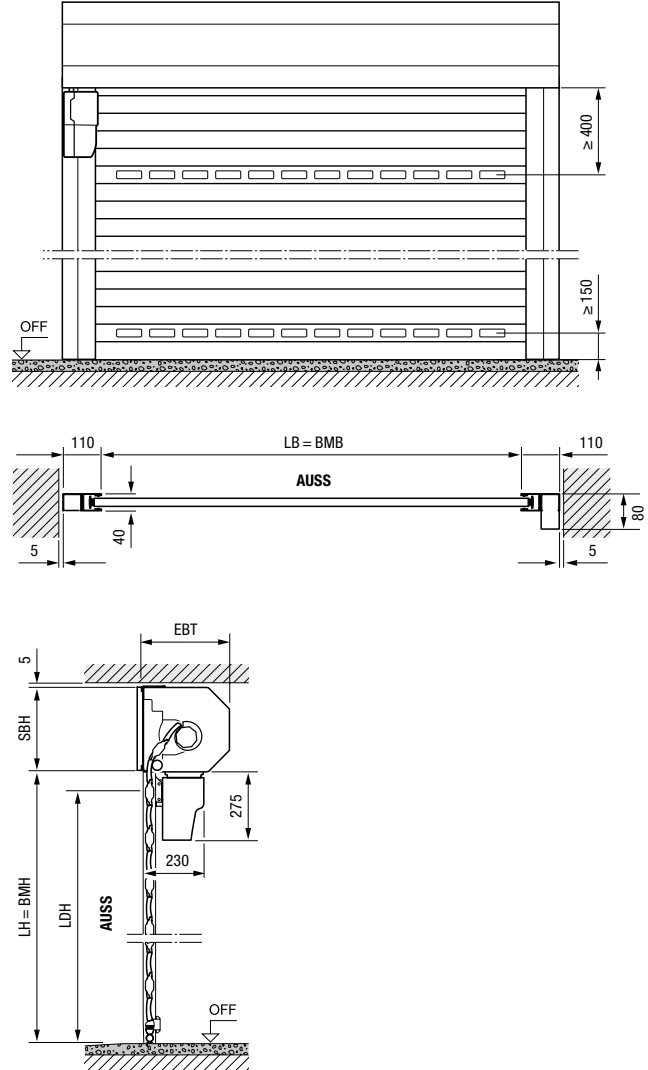
## Innen-Rolltor

Einbau hinter der Öffnung, Ansicht Anschlagseite



## Innen-Rolltor

Einbau in der Öffnung, Ansicht innen



## Größenbereich Innen- und Außen-Rolltore

Lichte Höhe (LH)	Lichte Breite (LB)																						
	1000	1250	1500	1750	1900	2000	2250	2500	2750	3000	3250	3500	3750	4000	4250	4500	4750	5000	5250	5500	5750	6000	
3100																							
3000																							
2875																							
2750																							
2675																							
2625																							
2500																							
2375																							
2250																							
2125																							
2000																							
1800																							
1600																							

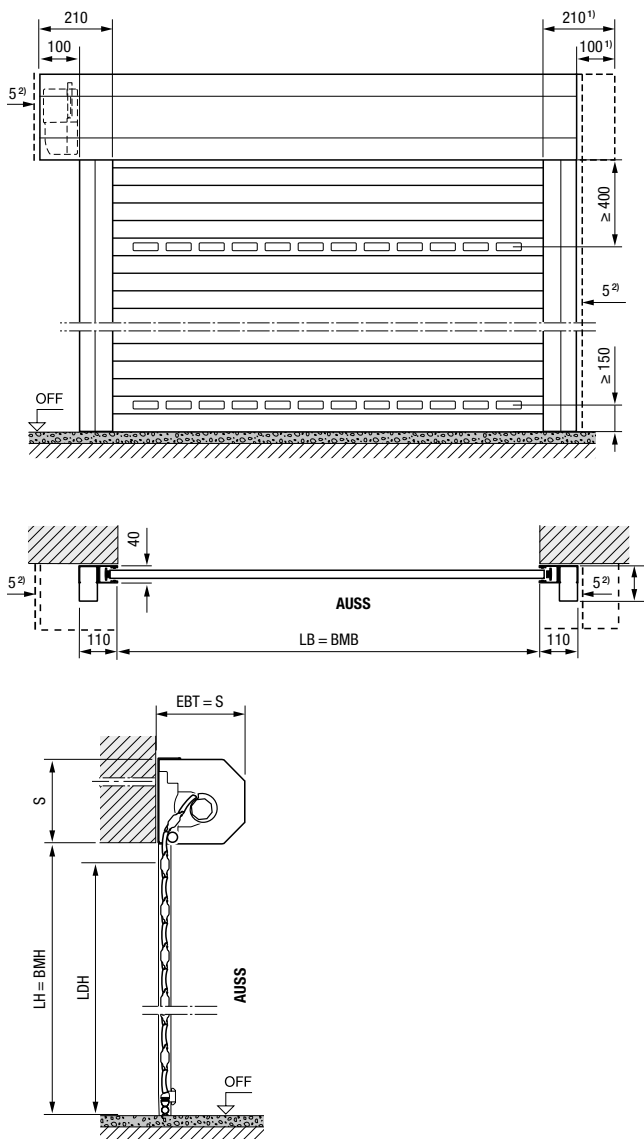
Innen-Rolltore  
 Außen-Rolltore

Maße in mm



## Außen-Rolltor

Einbau vor der Öffnung, Ansicht Anschlagseite



Maße in mm

## Erläuterungen

<b>BMB</b>	Bestellmaß Breite
<b>BMH</b>	Bestellmaß Höhe
<b>LB</b>	Lichte Breite
<b>LH</b>	Lichte Höhe
<b>LDB</b>	Lichte Durchfahrtsbreite
<b>LDH</b>	Lichte Durchfahrts Höhe
<b>EBT</b>	Einbautiefe
<b>S</b>	Sturzbedarf
<b>SBH</b>	Sturzzusatzblende Höhe
<b>OFF</b>	Oberkante Fertigfußboden
<b>AUSS</b>	Außen

### Einbautiefe EBT

bis LH = 2300 mm	290 mm
ab LH = 2301 mm	335 mm

### Sturzbedarf S / Sturzzusatzblende SBH

bis LH = 2300 mm	290 mm
ab LH = 2301 mm	335 mm

### Lichte Durchfahrts Höhe LDH

mit Antrieb	LH - 100 mm
handbetätigt	LH - 125 mm

### Seitlicher Platzbedarf

Außen-Rolltor Antriebseite	115 mm
	215 mm

### Windlastklassen

bis LB = 3000 mm	Klasse 5
bis LB = 4000 mm	Klasse 4
bis LB = 4500 mm	Klasse 3
ab LB = 4500 mm	Klasse 2

### Schlagregendichtheit

Klasse 2
----------

<sup>1)</sup> Für eine optisch ausgeglichene Ansicht kann die Behangverkleidung symmetrisch bestellt werden!

<sup>2)</sup> mind. 5 mm Abstand zur Sturzblende / Führungsschiene

# Größen und Einbaudaten

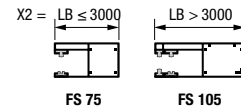
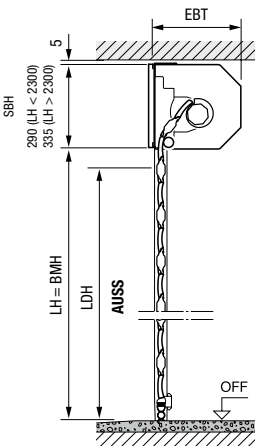
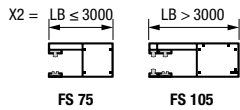
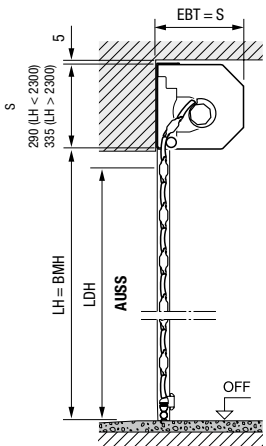
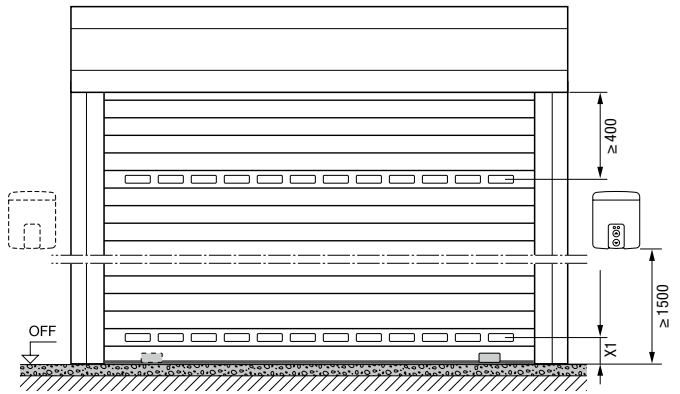
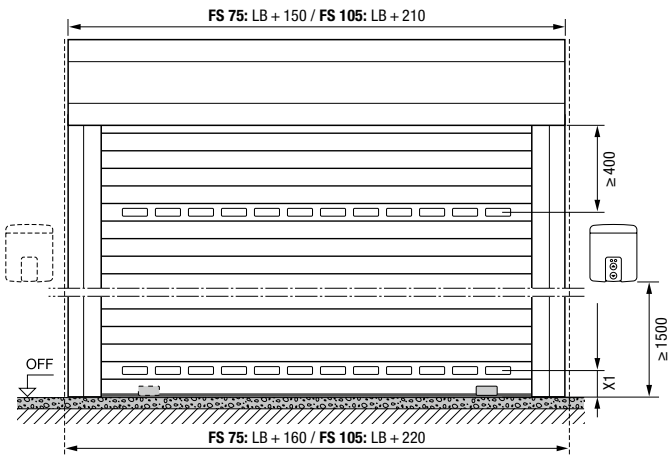
## Garagen-Rolltor RollMatic T

### Innen-Rolltor

Einbau hinter der Öffnung, Ansicht Anschlagseite

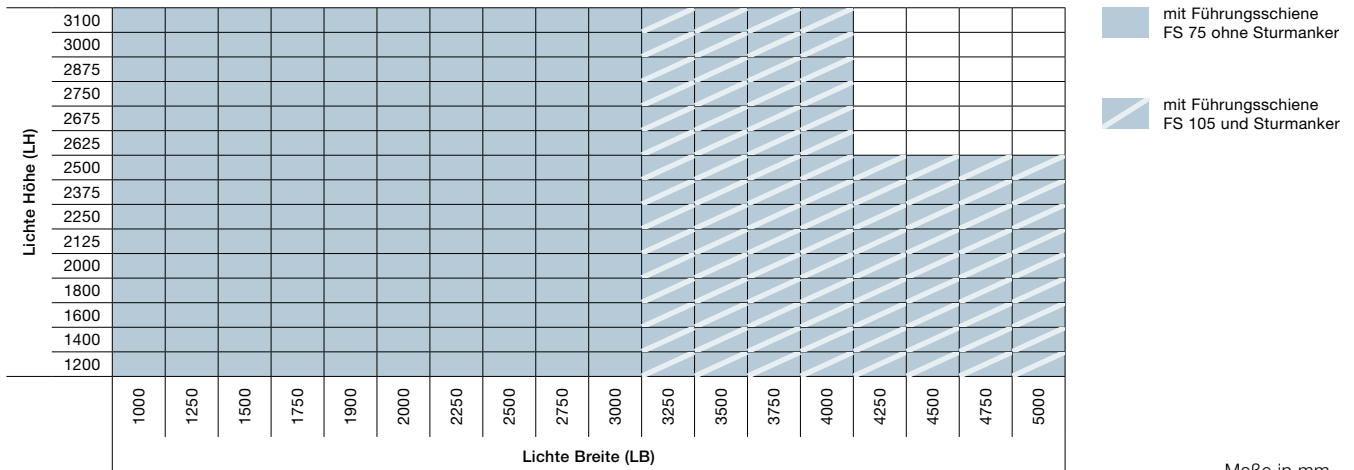
### Innen-Rolltor

Einbau in der Öffnung, Ansicht innen



Sturzzusatzblende ist erforderlich!

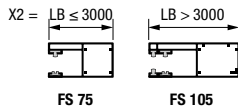
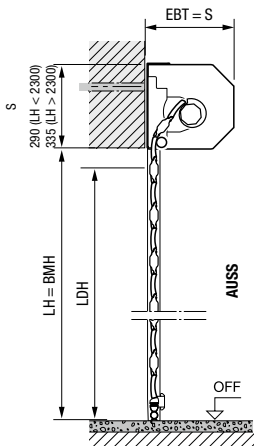
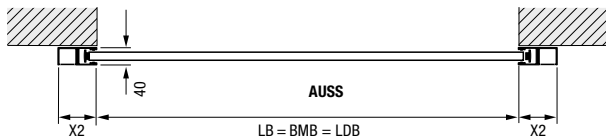
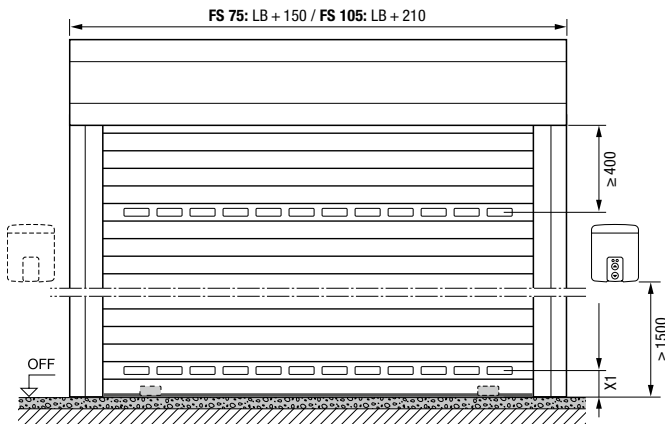
### Größenbereich Innen- und Außen-Rolltore



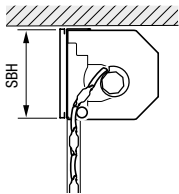
Maße in mm

## Außen-Rolltor

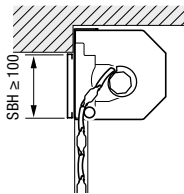
Einbau vor der Öffnung, Ansicht Anschlagseite



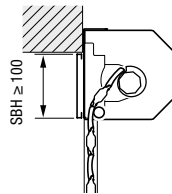
## Sturzzusatzblende



**Innen-Rolltor**  
Einbau in der  
Öffnung



**Innen-Rolltor**  
Einbau hinter die  
Öffnung, Sturzblende  
ragt in die Öffnung



**Außen-Rolltor**  
Einbau vor der  
Öffnung, Sturzblende  
ragt in die Öffnung

Maße in mm

## Erläuterungen

- BMB** Bestellmaß Breite
- BMH** Bestellmaß Höhe
- LB** Lichte Breite
- LH** Lichte Höhe
- LDB** Lichte Durchfahrtsbreite
- LDH** Lichte Durchfahrtshöhe
- EBT** Einbautiefe
- S** Sturzbedarf
- SBH** Sturzzusatzblende Höhe
- OFF** Oberkante Fertigfußboden
- AUSS** Außen
- X1** mind. 150 mm
- X2** LB ≤ 3000 = 75 mm (FS 75)  
LB > 3000 = 105 mm (FS 105)

### Einbautiefe EBT

bis LH = 2300 mm	290 mm
ab LH = 2301 mm	335 mm

### Sturzbedarf S / Sturzzusatzblende SBH

bis LH = 2300 mm	290 mm
ab LH = 2301 mm	335 mm

### Lichte Durchfahrtshöhe LDH

FS 75	LH - 70 mm
FS 105	LH - 110 mm

### Seitlicher Platzbedarf

bis LB = 3000 mm	80 mm
ab LB = 3001 mm	110 mm

### Windlastklassen

#### ohne Sturmanker

bis LB = 3000 mm	Klasse 3
------------------	----------

#### mit Sturmanker

bis LB = 4000 mm	Klasse 4
bis LB = 4500 mm	Klasse 3
bis LB = 5000 mm	Klasse 2

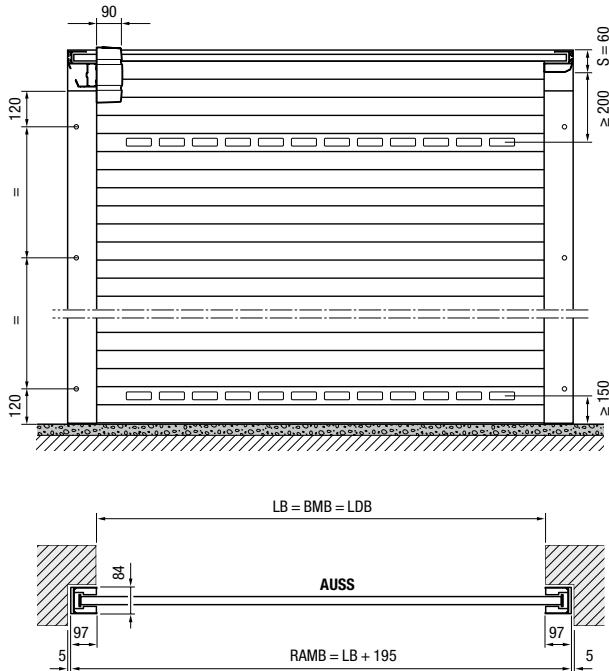


# Größen und Einbaudaten

## Deckenlaufftor RollMatic OD

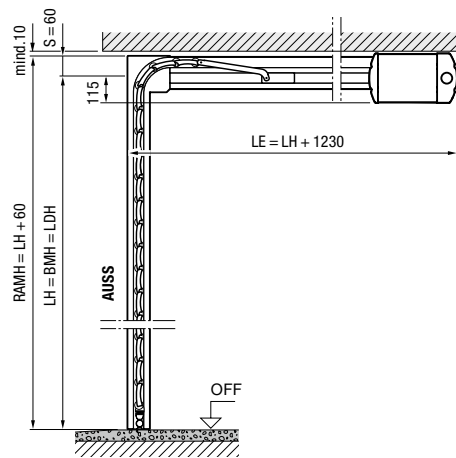
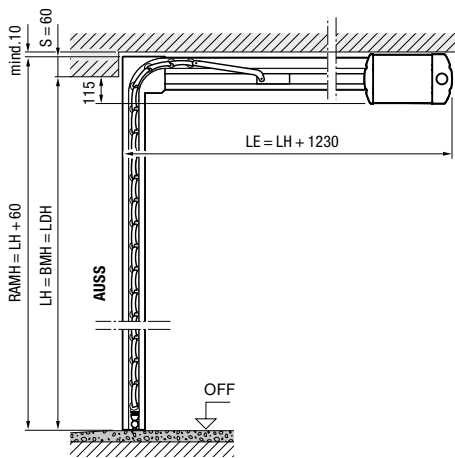
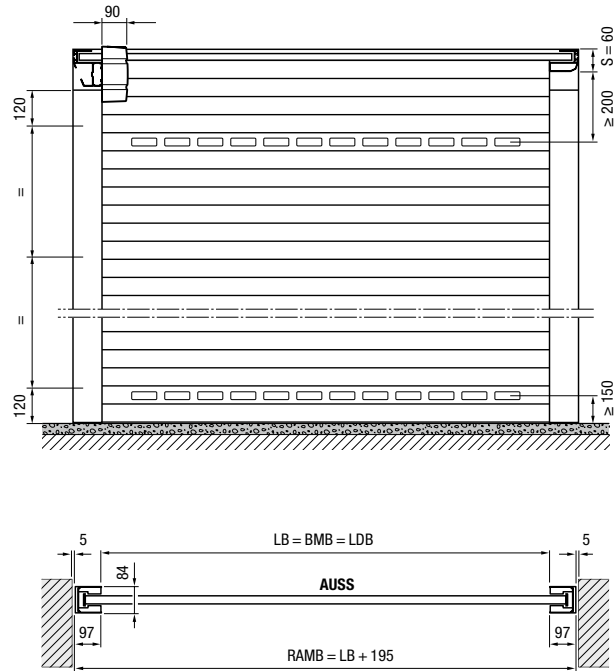
### Deckenlaufftor

Einbau hinter der Öffnung, Ansicht Anschlagseite



### Deckenlaufftor

Einbau in der Öffnung, Ansicht innen



### Größenbereich Deckenlaufftor RollMatic OD\*

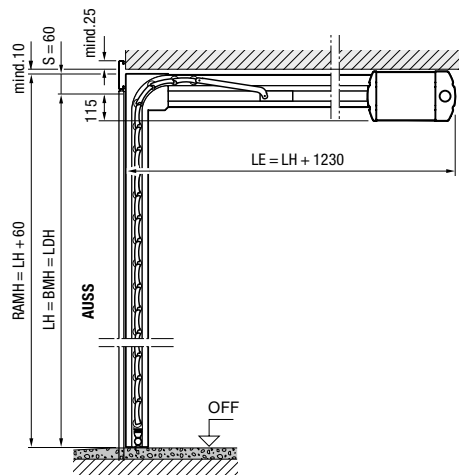
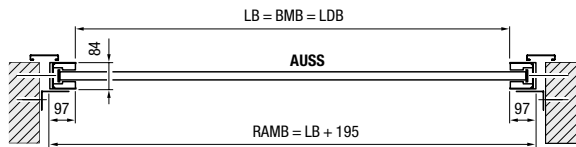
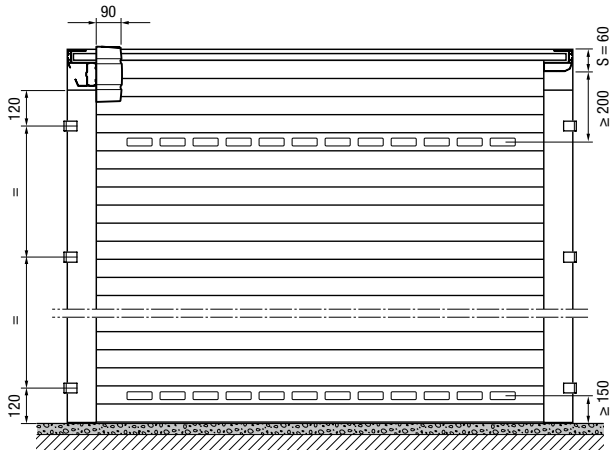
Lichte Höhe (LH)	3000									
	2875									
	2750									
	2625									
	2500									
	2375									
	2250									
	2125									
	2000									
	1875									
	1700									
	1250	1500	1750	2000	2250	2500	2750	3000	3250	3500
	Lichte Breite (LB)									

\* bei Einbau flächenbündig in der Öffnung mit Blende 95:  
LB max. 3150 mm, LH max. 2700 mm

Maße in mm

## Deckenlaufftor

Einbau flächenbündig in der Öffnung mit Blende 95



## Erläuterungen

- BMB** Bestellmaß Breite
- BMH** Bestellmaß Höhe
- LB** Lichte Breite
- LH** Lichte Höhe
- LDB** Lichte Durchfahrtsbreite
- LDH** Lichte Durchfahrtshöhe
- RAMB** Rahmenaußenmaß Breite
- RAMH** Rahmenaußenmaß Höhe
- LE** Einschubtiefe mit Antrieb
- S** Sturzbedarf
- OFF** Oberkante Fertigfußboden
- AUSS** Außen

**Seitlicher Platzbedarf** 102 mm

### Windlastklassen

- bis LB = 3000 mm Klasse 3
- bis LB = 3500 mm Klasse 2

**Schlagregendichtheit** Klasse 2

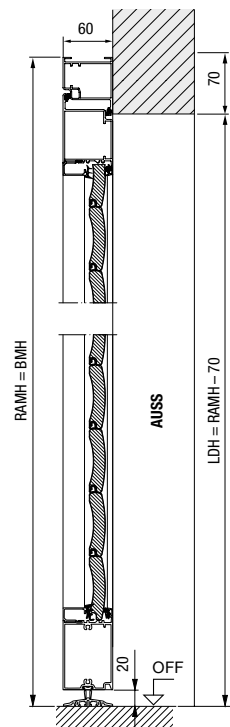
Maße in mm

# Größen und Einbaudaten

## Nebentüren

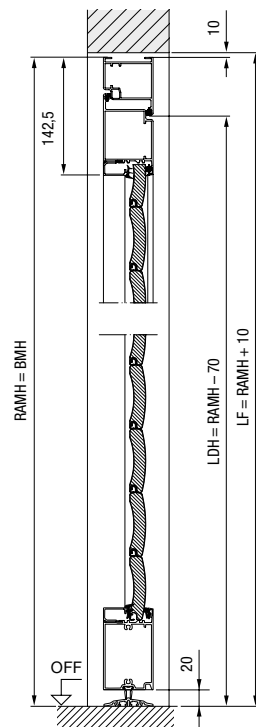
### Nebentür mit Blockzarge

Einbau hinter der Öffnung,  
nach innen öffnend



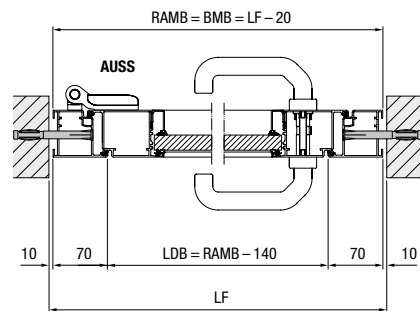
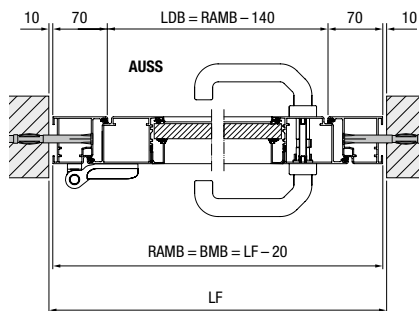
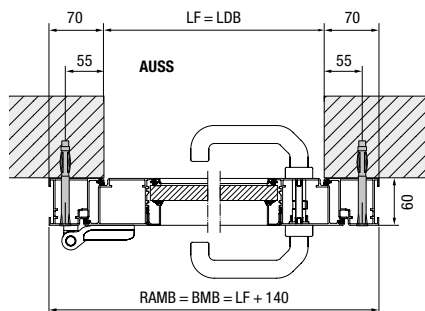
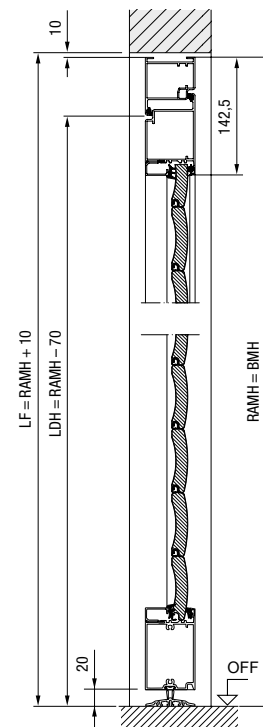
### Nebentür mit Blockzarge

Einbau in der Öffnung,  
nach innen öffnend



### Nebentür mit Blockzarge

Einbau in der Öffnung,  
nach außen öffnend

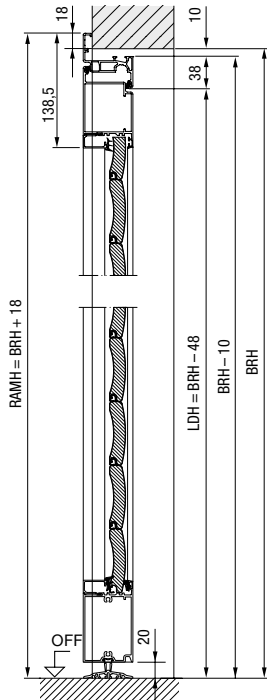


Maße in mm



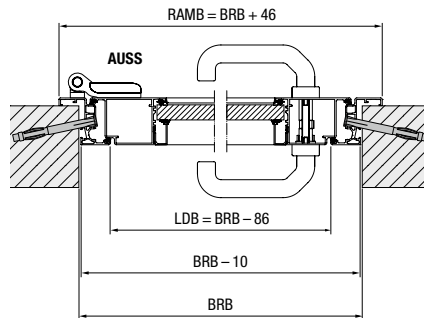
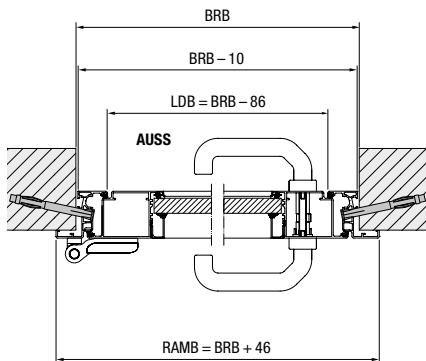
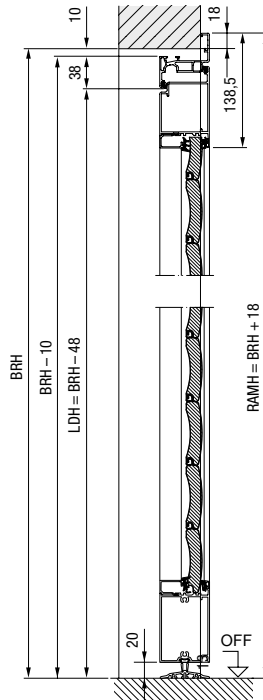
### Nebentür mit Eckzarge

Innenanschlag,  
nach innen öffnend



### Nebentür mit Eckzarge

Außenanschlag,  
nach außen öffnend



### Erläuterungen

- BRB** Baurichtmaß Breite
- BRH** Baurichtmaß Höhe
- BMB** Bestellmaß Breite
- BMH** Bestellmaß Höhe
- LDB** Lichte Durchfahrtsbreite
- LDH** Lichte Durchfahrtshöhe
- LF** Lichtes Fertigmaß
- RAMB** Rahmenaußenmaß Breite
- RAMH** Rahmenaußenmaß Höhe
- OFF** Oberkante Fertigfußboden
- AUSS** Außen

### Material

Türblattrahmen und Zarge aus stranggepressten Aluminium-Profilen mit Rolltor Lamellenfüllung, Position der Lamellen nicht ansichtsgleich zum Garagen-Rolltor RollMatic, Einsatz der Verglasung und Lüftungsgitter entsprechend dem Garagen-Rolltor RollMatic.

# Erleben Sie Hörmann Qualität bei Neubau und Modernisierung

Mit Hörmann können Sie rundum bestens planen. Sorgsam aufeinander abgestimmte Lösungen bieten Ihnen in jedem Bereich Top-Produkte mit hoher Funktionalität.

**GARAGENTORE. TOR- UND TÜRANTRIEBE. HAUSTÜREN. ZIMMERTÜREN. STAHLTÜREN. ZARGEN.**



Die gezeigten Tore sind teilweise mit Sonderausstattungen ausgerüstet und entsprechen nicht immer der Standardausführung. Die abgebildeten Oberflächen und Farben sind aus drucktechnischen Gründen nicht farbverbindlich. Urheberrechtlich geschützt. Nachdruck, auch auszugsweise, nur mit unserer Genehmigung. Änderungen vorbehalten.